



ANDERS & KOMISCH

www.andersundkomisch.de

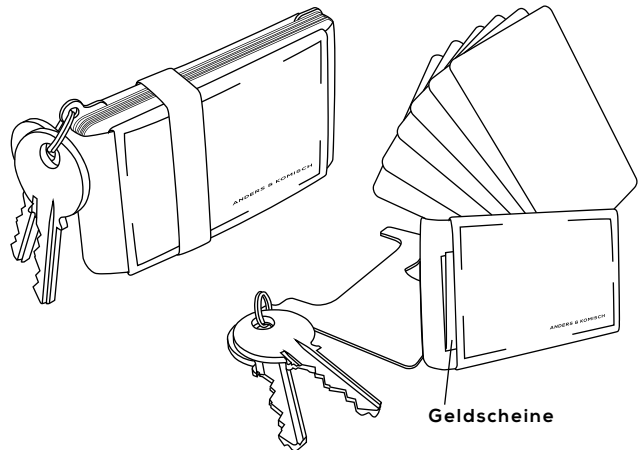
## Bedienungsanleitung A&K MINI

### Karten und Schlüsselanhänger\*

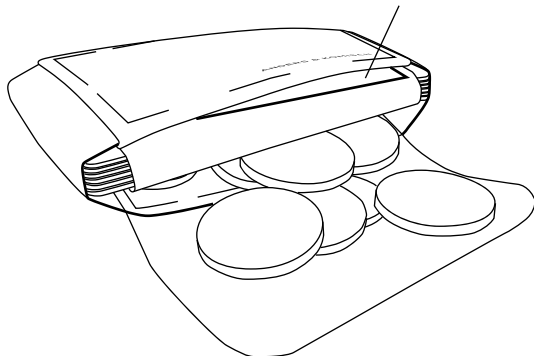
Die Hauptkarte ganz vorne ins Fach stecken für einen schnellen Zugriff. Ansonsten Karten an einer Ecke herausziehen und wie ein Kartenspiel auffächern.

Den Schlüsselanhänger hinter die Karten stecken. Durch die Aussparung können die Karten aufgefächert werden, ohne den Schlüssel herausziehen zu müssen.

\*Der Schlüsselanhänger gehört nicht zum Lieferumfang des Portemonnaies, sondern kann optional bestellt werden.



Quittungen, Fahrscheine,  
Alternativfach für  
Geldscheine



### Münzen, Quittungen und Fahrscheine

Münzen kommen auf die Seite mit der Lasche. Die Lasche wird auf der gegenüberliegenden Seite (wo Quittungen und Fahrkarten aufbewahrt werden können) eingesteckt, so dass die Münzen nicht herausfallen können. Zum Herausholen der Münzen können diese bei viel Kleingeld auf die Lasche geschüttet werden.

**Tipp:** Fach mit dem Zeigefinger etwas aufspreizen.

### Scheine richtig falten

Den größten Schein zu unterst legen und zur Hälfte falten

... noch mal zur Hälfte falten und in den Einschub für Scheine oder das Quittungsfach schieben.

